

ΦΥΣΙΚΗ
ΠΡΟΣΑΝΑΤΟΛΙΣΜΟΥ
13 ΙΟΥΝΙΟΥ 2018
ΕΚΦΩΝΗΣΕΙΣ

ΘΕΜΑ Α

Στις ερωτήσεις Α1-Α4 να γράψετε στο τετράδιό σας τον αριθμό της ερώτησης και δίπλα το γράμμα που αντιστοιχεί στη φράση η οποία συμπληρώνει σωστά την ημιτελή πρόταση.

Α1. Δύο μικρά σώματα με μάζες m και $4m$, που κινούνται στην ίδια ευθεία με αντίθετες κατευθύνσεις και ταχύτητες v_1 και v_2 αντίστοιχα, συγκρούονται μετωπικά και πλαστικά. Αν η χρονική διάρκεια της κρούσης είναι αμελητέα και το συσσωμάτωμα ακινητοποιείται, τότε τα δύο σώματα πριν την κρούση είχαν

- α) αντίθετες ταχύτητες
- β) ίσες ορμές
- γ) αντίθετες ορμές
- δ) ίσες κινητικές ενέργειες.

Μονάδες 5

Α2. Ταλαντωτής εκτελεί εξαναγκασμένη ταλάντωση με τη συχνότητα f του διεγέρτη να είναι λίγο μεγαλύτερη από την ιδιοσυχνότητα f_0 του ταλαντωτή. Αν ελαττώσουμε την περίοδο του διεγέρτη, το πλάτος της ταλάντωσης του ταλαντωτή

- α) παραμένει σταθερό
- β) αυξάνεται αρχικά και μετά ελαττώνεται
- γ) ελαττώνεται αρχικά και μετά αυξάνεται
- δ) ελαττώνεται.

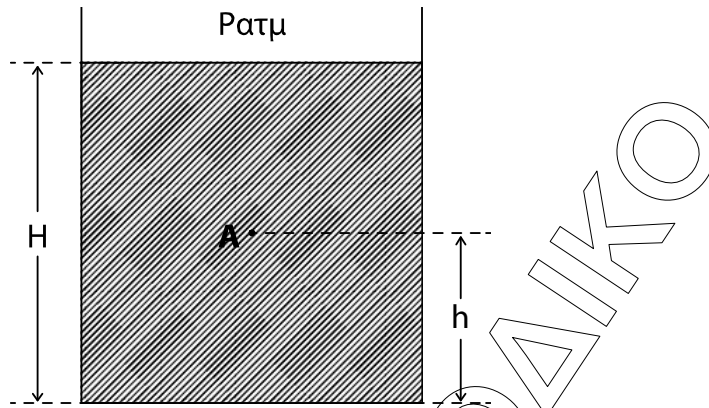
Μονάδες 5

Α3. Μεταξύ δύο σημείων A και B ενός στάσιμου κύματος που έχει δημιουργηθεί σε ένα γραμμικό ελαστικό μέσο παρεμβάλλονται συνολικά δύο δεσμοί. Τα σημεία A και B έχουν μεταξύ τους

- α) διαφορά φάσης ίση με 0
- β) διαφορά φάσης ίση με π
- γ) διαφορά φάσης ίση με $\pi/4$
- δ) διαφορά φάσης ίση με $\pi/2$.

Μονάδες 5

Α4. Το ανοιχτό κυλινδρικό δοχείο του σχήματος βρίσκεται εντός πεδίου βαρύτητας με επιτάχυνση βαρύτητας g και περιέχει νερό πυκνότητας ρ . Το ύψος του νερού στο δοχείο είναι H . Στο σημείο A , που απέχει απόσταση h από τον πυθμένα του δοχείου, η υδροστατική πίεση είναι ίση με



- α) $\rho g h$
- β) $\rho g(H-h)$
- γ) $\rho g h$
- δ) $\rho g(H-h)$.

Μονάδες 5

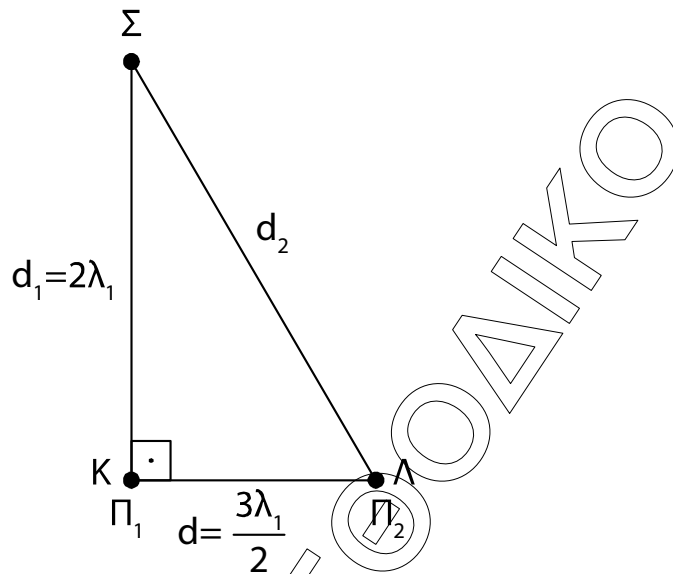
A5. Να χαρακτηρίσετε τις προτάσεις που ακολουθούν γράφοντας στο τετράδιό σας, δίπλα στο γράμμα που αντιστοιχεί σε κάθε πρόταση, τη λέξη **Σωστό**, αν η πρόταση είναι σωστή, ή τη λέξη **Λάθος**, αν η πρόταση είναι λανθασμένη.

- α) Περίοδος T_δ ενός διακροτήματος ονομάζεται ο χρόνος ανάμεσα σε δύο διαδοχικούς μηδενισμούς της απομάκρυνσης.
- β) Κατά την εκδήλωση σεισμικής δόνησης το έδαφος λειτουργεί ως διεγέρτης για τα κτίρια. Όταν η συχνότητα του σεισμικού κύματος γίνει ίση με την ιδιοσυχνότητα ενός κτιρίου, το πλάτος της ταλάντωσης του κτιρίου μεγιστοποιείται.
- γ) Σε μια φθίνουσα ταλάντωση, με μικρή σταθερά απόσβεσης b , όταν η σταθερά απόσβεσης αυξηθεί λίγο, ο ρυθμός μείωσης του πλάτους της ταλάντωσης ελαττώνεται.
- δ) Κατά τη ροή ιδανικού ρευστού σε οριζόντιο σωλήνα, όταν οι ρευματικές γραμμές παρουσιάζουν την ίδια πυκνότητα, η ταχύτητα ροής δεν μεταβάλλεται.
- ε) Σε ένα ρολόι με δείκτες η γωνιακή επιτάχυνση του λεπτοδείκτη είναι σταθερή και διάφορη του μηδενός.

Μονάδες 5

ΘΕΜΑ Β

B1. Στην ελεύθερη επιφάνεια νερού που ηρεμεί, στις θέσεις K και A βρίσκονται δύο όμοιες και σύγχρονες κυματικές πηγές απλών αρμονικών κυμάτων Π_1 και Π_2 , που απέχουν μεταξύ τους απόσταση $d = \frac{3\lambda_1}{2}$. Οι πηγές ταλαντώνονται χωρίς αρχική φάση, με συχνότητα f_1 , πλάτος ταλάντωσης A και παράγουν κύματα μήκους κύματος λ_1 , που διαδίδονται στην επιφάνεια του νερού με σταθερή ταχύτητα v .



Ένα σημείο Σ της επιφάνειας του νερού απέχει από την πηγή Π_1 απόσταση $d_1 = 2\lambda_1$ και από την πηγή Π_2 απόσταση d_2 , όπως στο σχήμα. Το ευθύγραμμο τμήμα ΣK είναι κάθετο στο $K\Lambda$.

Διπλασιάζουμε τη συχνότητα ταλάντωσης των δύο πηγών διατηρώντας σταθερό το πλάτος A της ταλάντωσής τους.

Το Σ μετά τον διπλασιασμό της συχνότητας ταλάντωσης των πηγών θα είναι:

- i. σημείο ενίσχυσης
- ii. σημείο απόσβεσης
- iii. σημείο που ταλαντώνεται με πλάτος A .

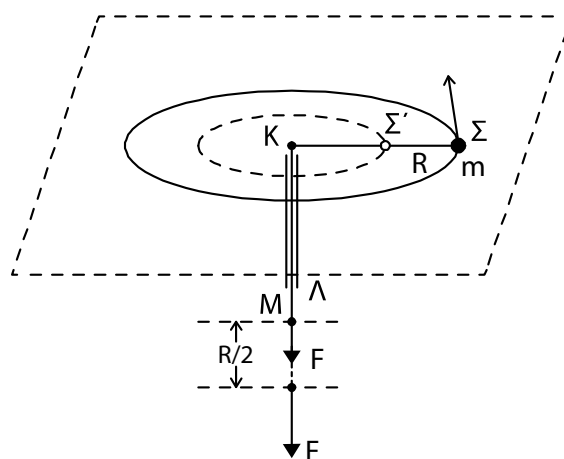
α) Να επιλέξετε τη σωστή απάντηση.

Μονάδες 2

β) Να δικαιολογήσετε την επιλογή σας.

Μονάδες 6

B2. Το σφαιρίδιο του σχήματος, μάζας m , διαγράφει οριζόντιο κύκλο ακτίνας $K\Sigma = R$ με γωνιακή ταχύτητα ω δεμένο στο άκρο αβαρούς μη εκτατού νήματος, το οποίο περνάει από κατακόρυφο σωλήνα $K\Lambda$. Στο άκρο M του νήματος ασκείται κατάλληλη δύναμη F , ώστε αυτό να κινηθεί χωρίς τριβή διαμέσου του σωλήνα μέχρι η ακτίνα περιστροφής του σφαιριδίου μάζας m να γίνει $K\Sigma' = R/2$.



Σε όλη τη διάρκεια της μεταβολής της ακτίνας της κυκλικής τροχιάς, θεωρούμε ότι το σφαιρίδιο κινείται εκτελώντας κυκλική κίνηση στο οριζόντιο επίπεδο χωρίς τριβές.

Το έργο της δύναμης F για τη μετακίνηση του σφαιριδίου μάζας m θα είναι ίσο με:

i. $\frac{1}{2} m \omega^2 R^2$ ii. $\frac{2}{3} m \omega^2 R^2$ iii. $\frac{3}{2} m \omega^2 R^2$

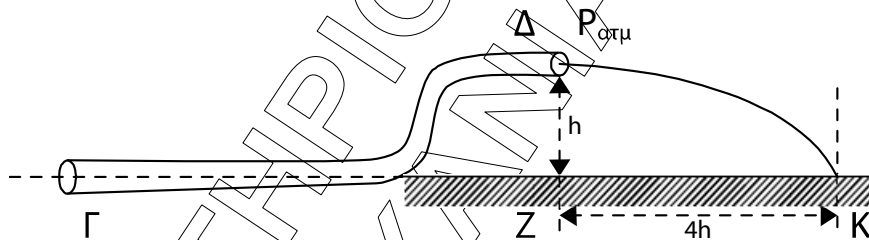
α) Να επιλέξετε τη σωστή απάντηση.

Μονάδες 2

β) Να δικαιολογήσετε την επιλογή σας.

Μονάδες 6

B3. Ο κυλινδρικός σωλήνας $\Gamma\Delta$ του σχήματος αποτελεί τμήμα ενός μεγάλου σωλήνα μεταβλητής διατομής και βρίσκεται σε κατακόρυφο επίπεδο. Στον σωλήνα ρέει με σταθερή παροχή ιδανικό υγρό πυκνότητας ρ με φορά από το Γ προς το Δ . Η σχέση των εμβαδών των εγκάρσιων διατομών του σωλήνα στα σημεία Γ και Δ είναι $A_\Gamma = 2A_\Delta$. Το μέτρο της ταχύτητας με την οποία κινείται το υγρό στο σημείο Γ είναι v_Γ . Τα σημεία Γ και Δ απέχουν υψομετρικά κατά h , όπως φαίνεται στο σχήμα. Η φλέβα του υγρού που εξέρχεται από το στόμιο Δ πέφτει σε σημείο K στην προέκταση της οριζόντιας ευθείας που διέρχεται από το σημείο Γ .



Η απόσταση ZK (βεληνεκές) είναι ίση με $4h$.

Η διαφορά πίεσης ΔP μεταξύ των σημείων Γ και Δ ισούται με

i. $2\rho v_\Gamma^2$ ii. ρv_Γ^2 iii. $\frac{\rho v_\Gamma^2}{2}$

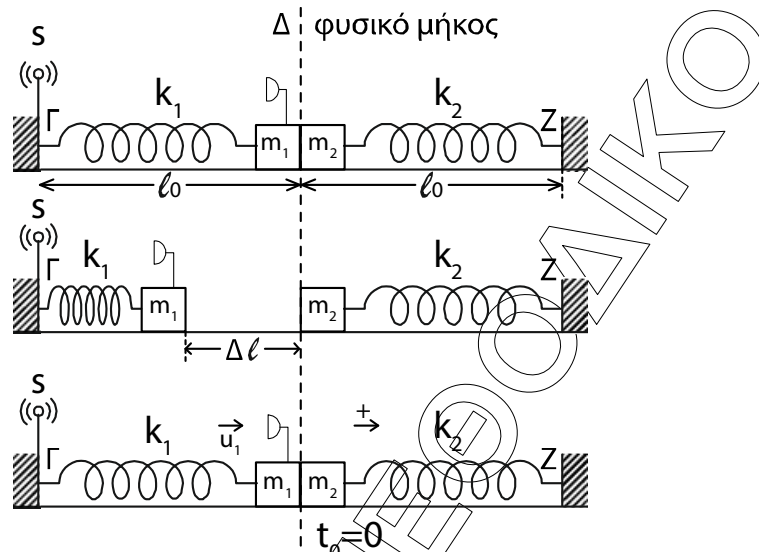
α) Να επιλέξετε τη σωστή απάντηση.

Μονάδες 2

β) Να δικαιολογήσετε την επιλογή σας.

Μονάδες 7

ΘΕΜΑ Γ



Τα ιδανικά ελατήρια του σχήματος με σταθερές k_1 και k_2 ($k_1 = k_2 = k = 50 \text{ N/m}$) έχουν το ένα άκρο τους στερεωμένο σε ακλόνητο σημείο (Γ και Z , αντίστοιχα). Στα ελεύθερα άκρα των ελατηρίων συνδέονται τα σώματα m_1 και m_2 με $m_1 = m_2 = 2 \text{ kg}$.

Τα δύο σώματα αρχικά εφάπτονται μεταξύ τους και είναι ακίνητα. Τα ελατήρια βρίσκονται στο φυσικό τους μήκος και οι άξονές τους βρίσκονται στην ίδια ευθεία.

Στο άκρο Γ του ελατηρίου k_1 υπάρχει ακίνητη ηχητική πηγή S που εκπέμπει συνεχώς ήχο συχνότητας f_s . Στο σώμα m_1 έχει τοποθετηθεί αβαρής σημειακός δέκτης ηχητικών κυμάτων Δ .

Εκτρέπουμε το σώμα m_1 από τη θέση ισορροπίας, συμπιέζοντας το ελατήριο k_1 κατά $\Delta \ell = 0,4 \text{ m}$ και το αφήνουμε ελεύθερο. Τη στιγμή που το σώμα m_1 διέρχεται από τη θέση ισορροπίας του συγκρούεται πλαστικά με το σώμα m_2 .

Γ1. Να υπολογίσετε το λόγο της συχνότητας f_1 του ήχου που καταγράφει ο δέκτης λίγο πριν την κρούση προς την αντίστοιχη συχνότητα f_2 που καταγράφει αμέσως μετά την κρούση.

Μονάδες 7

Γ2. Να δείξετε ότι το συσσωμάτωμα εκτελεί απλή αρμονική ταλάντωση με σταθερά επαναφοράς $D = 2k$ και να υπολογίσετε το πλάτος της ταλάντωσης.

Μονάδες 6

Γ3. Να υπολογίσετε σε πόσο χρόνο μετά την κρούση ο δέκτης καταγράφει για πρώτη φορά συχνότητα ίση με τη συχνότητα f_s που εκπέμπει η ηχητική πηγή.

Μονάδες 6

Γ4. Να υπολογίσετε το μέτρο του μέγιστου ρυθμού μεταβολής της ορμής του συσσωματώματος κατά τη διάρκεια της ταλάντωσης του.

Μονάδες 6

Να θεωρήσετε:

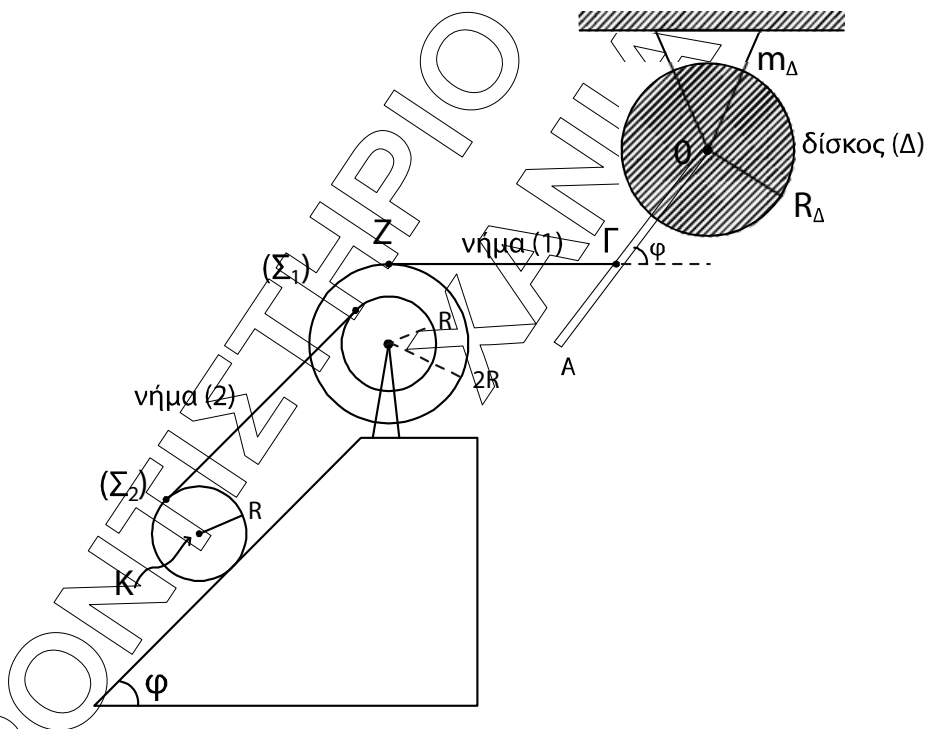
- ότι κατά την κρούση τα δύο σώματα δεν παραμορφώνονται
- θετική κατεύθυνση την κατεύθυνση κίνησης του συσσωματώματος αμέσως μετά την κρούση

- αμελητέες τις τριβές, την αντίσταση του αέρα και το χρόνο κρούσης.
- ότι ο ηχητικός δέκτης δεν καταστρέφεται κατά την κρούση.
- Δίνεται η ταχύτητα του ήχου στον αέρα: $v_{\eta\chi} = 340 \text{ m/s}$.

ΘΕΜΑ Δ

Λεπτή ομογενής ράβδος OA μήκους $\ell = 3\text{m}$ και μάζας $M = 8\text{kg}$ είναι σταθερά συγκολλημένη με το ένα άκρο της O στο κέντρο ομογενούς δίσκου Δ μάζας $m_{\Delta} = 4\text{kg}$ και ακτίνας $R_{\Delta} = \frac{\sqrt{2}}{2}\text{m}$. Το σύστημα των δύο αυτών σωμάτων (ράβδου-δίσκου) μπορεί να περιστρέφεται χωρίς τριβές ως ένα σώμα γύρω από σταθερό οριζόντιο άξονα που διέρχεται από το κέντρο O και είναι κάθετος στο επίπεδο του δίσκου.

Το μέσον Γ της ράβδου OA έχει δεθεί με τη βοήθεια λεπτού οριζόντιου αβαρούς και μη εκτατού νήματος $Z\Gamma$ (νήμα (1)) με διπλή τροχαλία Σ_1 και η ράβδος σχηματίζει γωνία φ με την προέκταση του οριζόντιου νήματος $Z\Gamma$. Η διπλή τροχαλία αποτελείται από δύο ομογενείς συγκολλημένους ομοαξονικούς δίσκους με ακτίνες R και $2R$, όπου $R = 0,2 \text{ m}$ και η ροπή αδράνειάς της ως προς άξονα που διέρχεται από το κέντρο της και είναι κάθετος στο επίπεδο της είναι ίση με $I_{\text{cm(τροχαλία)}} = 1,95 \text{ kg m}^2$.



Ένα δεύτερο λεπτό, αβαρές και μη εκτατό νήμα (2), που είναι παράλληλο σε κεκλιμένο επίπεδο γωνίας κλίσης φ , είναι τυλιγμένο πολλές φορές σε ένα λεπτό αυλάκι του εσωτερικού δίσκου ακτίνας R της τροχαλίας Σ_1 και το άλλο του άκρο είναι τυλιγμένο στην περιφέρεια ενός ομογενούς κυλίνδρου Σ_2 μάζας $m = 30 \text{ kg}$ και ακτίνας R , όπως φαίνεται στο σχήμα.

Το σύστημα όλων των σωμάτων του σχήματος ισορροπεί στο ίδιο κατακόρυφο επίπεδο.

- Δ1. Να υπολογίσετε τη ροπή αδράνειας του συστήματος των δύο σωμάτων ράβδου-δίσκου ως προς τον άξονα περιστροφής O .

Μονάδες 4

Τη χρονική στιγμή $t = 0$ το νήμα ZI που συνδέει τη ράβδο με την τροχαλία κόβεται και ο κύλινδρος αρχίζει να εκτελεί κύλιση χωρίς ολίσθηση.

- Δ2. Να υπολογίσετε το μέτρο του ρυθμού μεταβολής της στροφορμής του συστήματος των δύο σωμάτων ράβδου-δίσκου ως προς τον άξονα περιστροφής O τη χρονική στιγμή $t = 0$.

Μονάδες 5

- Δ3. Να υπολογίσετε την κινητική ενέργεια του συστήματος των δύο σωμάτων ράβδου-δίσκου τη χρονική στιγμή που η ράβδος γίνεται κατακόρυφη για πρώτη φορά μετά το κόψιμο του νήματος.

Μονάδες 5

- Δ4. Να υπολογίσετε την επιτάχυνση του κέντρου μάζας K του ομογενούς κυλίνδρου (μονάδες 8) καθώς και την ταχύτητα του κέντρου μάζας του κυλίνδρου όταν έχει διανύσει διάστημα $s = 2\text{m}$ στο κεκλιμένο επίπεδο (μονάδες 3).

Μονάδες 11

Δίνονται:

- η επιτάχυνση της βαρύτητας $g = 10 \text{ m/s}^2$
- η ροπή αδράνειας του δίσκου Δ ως προς τον άξονα που διέρχεται από το κέντρο μάζας του είναι ίση με $I_{\text{cm}(\Delta)} = \frac{1}{2} m_{\Delta} R_{\Delta}^2$
- η ροπή αδράνειας της ράβδου ως προς άξονα που διέρχεται από το κέντρο μάζας της είναι ίση με $I_{\text{cm}(\rho)} = \frac{1}{2} M \ell^2$
- η ροπή αδράνειας του ομογενούς κυλίνδρου Σ_2 ως προς άξονα που διέρχεται από το κέντρο μάζας του είναι ίση με $I_{\text{cm}(\text{κυλίνδρου})} = \frac{1}{2} m R^2$
- $\eta\mu\varphi = 0,8$, $\sigma\upsilon\nu\varphi = 0,6$
- ο άξονας περιστροφής του ομογενούς κυλίνδρου Σ_2 παραμένει συνεχώς οριζόντιος σε όλη τη διάρκεια της κίνησής του
- το κεκλιμένο επίπεδο είναι μεγάλου μήκους
- η τροχαλία περιστρέφεται χωρίς τριβές
- το νήμα δεν ολισθαίνει στον κύλινδρο και στην τροχαλία
- η αντίσταση του αέρα θεωρείται αμελητέα για όλα τα σώματα